

# KENWOOD

## excelon

### XXV-04S

---

FLAG-SHIP COMPONENT SPEAKER

**INSTRUCTION MANUAL**

HAUT-PARLEURS HAUT-DE-GAMME

**MODE D'EMPLOI**

HIGH END KOMPONENTENSYSTEM

**BEDIENUNGSANLEITUNG**

HIGH-END COMPONENT LUIDSPREKERSSET

**GEBRUIKSAANWIJZING**

SISTEMA D'ECCELLENZA A COMPONENTI SEPARATI

**ISTRUZIONI PER L'USO**

ALTAVOZ REFERENCIA TIPO COMPONENTE

**MANUAL DE INSTRUCCIONES**

Kenwood Corporation

ENGLISH

FRANÇAIS

DEUTSCH

NEDERLANDS

ITALIANO

ESPAÑOL

# IMPORTANT SAFEGUARDS / AVERTISSEMENTS IMPORTANTS

**⚠ Caution:**  
**Read this page carefully to keep your safety.**

**⚠ Attention:**  
**Lire attentivement cette page pour votre sécurité.**

## 1. Suffocation

After taking the unit out of the polyethylene bag, be sure to dispose of the polyethylene bag out of the reach of children. Otherwise, they may play with the bag, which could cause hazard of suffocation.

## 1. Etouffement

Après avoir retiré l'appareil du sac de polyéthylène, bien placer ce dernier hors de la portée des enfants. S'ils jouent avec ce sac, un risque d'étouffement est possible.

## 2. Power supply voltage

Connect the illumination lamp-equipped speakers to DC 12V, negative ground.

## 2. Tension d'alimentation

Raccorder les haut-parleurs munis d'in éclairage sur 12 V CC, mise à la terre négative.

## 3. Water and moisture

Do not install the speakers in locations which may be subject to water or moisture.

## 3. Eau et humidité

Ne pas installer les haut-parleurs dans des endroits où ils peuvent être exposés à de l'eau ou à l'humidité.

## 4. Dust and unstable locations

Do not install the speakers in unstable locations or locations subject to dust.

## 4. Poussière et endroits instables

Ne pas installer les haut-parleurs dans des endroits instables ou exposés à de la poussière.

## 5. Modification

Do not attempt to open or modify the unit, for this could cause fire hazard or malfunction.

## 5. Modification

Ne pas essayer de démonter ni de modifier l'appareil car ceci risque de provoquer un risque d'incendie ou un fonctionnement incorrect.

## 6. Cleaning

Do not use gasoline, naphtha, or any type of solvent to clean the speakers. Clean by wiping with a soft, dry cloth.

## 6. Nettoyage

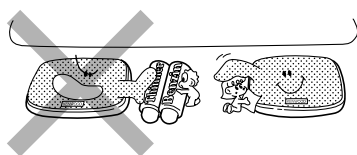
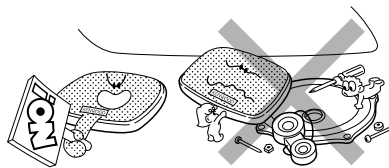
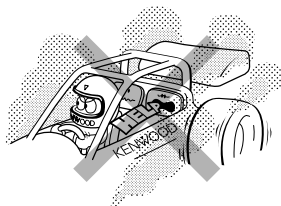
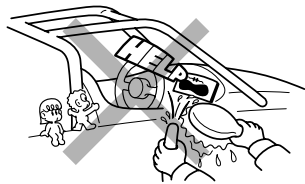
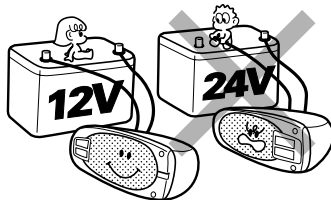
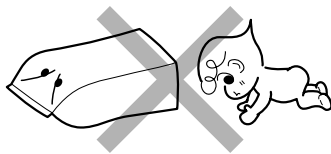
Ne pas utiliser d'essence, de naphte ni de diluant pour nettoyer les haut-parleurs. Les nettoyer avec un chiffon doux et sec.

## 7. Malfunction

In the event the unit generates smoke or abnormal smell or no sound comes out from the speaker, immediately switch the power OFF. After this, please contact your dealer or nearest service station as soon as possible.

## 7. Mauvais fonctionnement

Dans le cas où l'appareil dégage de la fumée ou une odeur anormale, ou si aucun son ne provient du haut-parleur, couper immédiatement l'alimentation. Contacter ensuite votre concessionnaire ou centre de service le plus proche le plus rapidement possible.



**POWER OFF!**  
**COUPER L'ALIMENTATION!**



## Precautions / Précautions

- Always wear protective eyewear during installation.
- To prevent noise pick-up, keep the wiring of this unit away from motors, high-voltage leads and other possible noise sources.
- To prevent short-circuit, keep all wiring away from moving parts, sharp edges, cut metal, etc.
- Portez toujours de protections oculaires pendant l'installation.
- Afin de supprimer les bruits, placer le câblage de cet appareil loin des moteurs, câbles conducteurs de haute tension et autres sources possibles de bruit.
- Afin d'éviter la création de courts-circuits, éloigner le câblage des pièces mobiles, arêtes vives, métal découpé, etc.

- When removing or installing the grille, be careful not to brush the unit with the edge of the grille.
- Do not switch ON power until wiring is completed.

**Note:**

**For mounting location, do not select the following places.**

■ **Door panel**

- When the door window glass is lowered (opened), the unit is damaged.
- When the window crank handle is rotated, it comes into contact with the unit.

■ **Rear deck**

- When the unit comes into contact with the boot lid spring (trunk lid spring) or shock absorbers (shock towers).
- When the unit damages the gas tank or fuel hose.
- When the unit comes into contact with the rear window glass, car wall, etc.

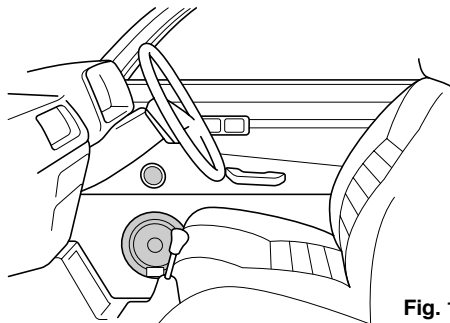


Fig. 1

**Observe the following cautions to prevent damage to the speakers.**

- You cannot input the same power as “peak power” continually.
- When the volume is set too high, the sound may be distorted or abnormal. Reduce the volume promptly in case of such phenomena.
- While the listening volume is set to a high level, do not load or eject a disc or cassette tape or operate the selector and power switches of the amplifier.

- Faire attention, au cours de la dépose ou pose de la grille, de ne pas toucher l'appareil avec les bords de la grille.
- Ne pas mettre l'appareil en route tant que le câblage n'est pas complètement terminé.

**Remarque:**

**Ne pas choisir les emplacements suivants pour effectuer le montage.**

■ **Panneaux de porte**

- Lorsque le fait d'abaisser la vitre risque d'endommager l'appareil.
- Lorsque le fait de tourner la poignée d'ouverture de la vitre la met en contact avec l'appareil.

■ **Plage arrière**

- Lorsque l'appareil vient en contact avec l'amortisseur arrière ou le renfort du pare-choc.
- Lorsque l'appareil risque d'endommager le réservoir à gaz ou la tuyauterie souple de carburant.
- Lorsque l'appareil entre en contact avec la vitre de la lunette arrière, les parois de la voiture, etc.

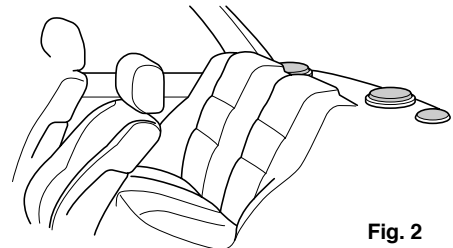

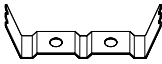
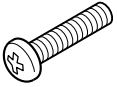


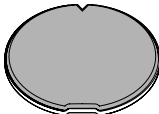


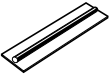

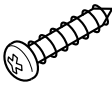


Fig. 2

**Respecter les consignes suivantes pour éviter que les haut-parleurs ne soient endommagés.**

- Vous ne pouvez pas régler une puissance identique à la “puissance crête” de façon continue.
- Si le niveau de sortie est trop puissant, les sons peuvent être déformés ou anormaux. Réduire le niveau de sortie aussitôt que l'on constate ce phénomène.
- Si le niveau de sortie a été réglé à une valeur élevée, ne pas mettre en place ou éjecter un disque ou une cassette, ne pas agir sur les sélecteurs ou l'interrupteur d'alimentation de l'amplificateur.

## Parts included / Fournitures

Part Name Désignation des pièces	Quantity Quantité	Part Name Désignation des pièces	Quantity Quantité	Part Name Désignation des pièces	Quantity Quantité
Passive crossover network Réseau séparatur passif 	2	Metal fixture Fixation de métal 	2	Screw (M5 × 35) Vis (M5 × 35) 	4
		Wing nut Ecrou à ailette 	4	Screw (M5 × 20) Vis (M5 × 20) 	4
Grille Grille 	2	Clip nut Ecrou à mâchoire 	8	Washer Rondelle 	4
				Butyl Rubber Caoutchouc butylique 	2
Bracket Support 	2	Screw (ø4 × 25) Vis (ø4 × 25) 	12		

# Installation / Installation

## ■ Tweeter , Woofer

This unit can be installed in the door panels, rear deck, etc. of most vehicles. (Fig. 1, Fig. 2 on page 3)

1. Select the mounting position, referring to "Precautions".
2. Place the supplied template on the door panel or the rear deck and mark the hole positions.
3. Cut off a large hole and make screw holes.
4. Install the unit as shown in Fig. 3 .

### • Tweeter / Aigus

#### Flush mounting Montage encastré

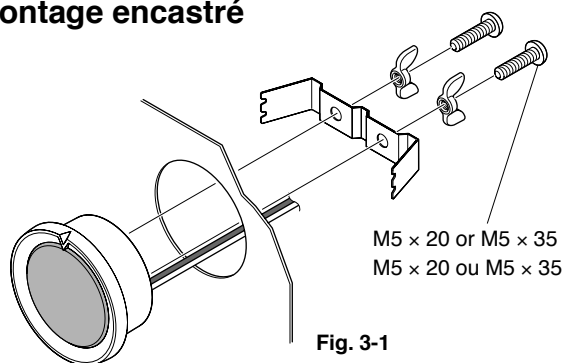


Fig. 3-1

## ■ Aigus , Basses

Cet appareil peut être installé sur les panneaux de porte, dans la plage arrière, etc. de la plupart des véhicules. (Fig. 1, Fig. 2, page 3)

1. Déterminer la position de montage en se référant aux instructions intitulées "Précautions".
2. Placer la gabarit fourni sur la plage arrière et repérer la position des trous de montage.
3. Découper un trou de grande dimension et percer trous pour les vis.
4. Installer l'appareil de la manière indiquée à la Fig. 3.

#### Surface mounting Montage en surface

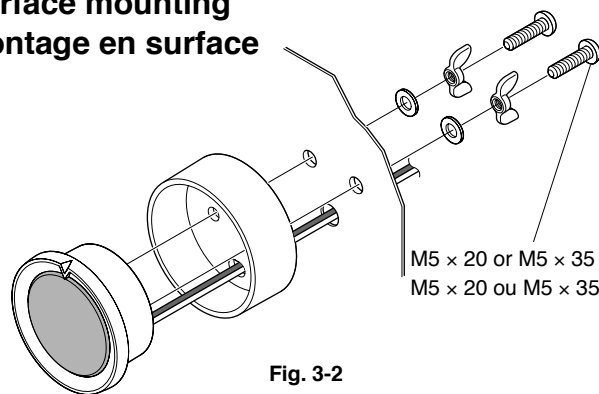


Fig. 3-2

### • Woofer / Basses

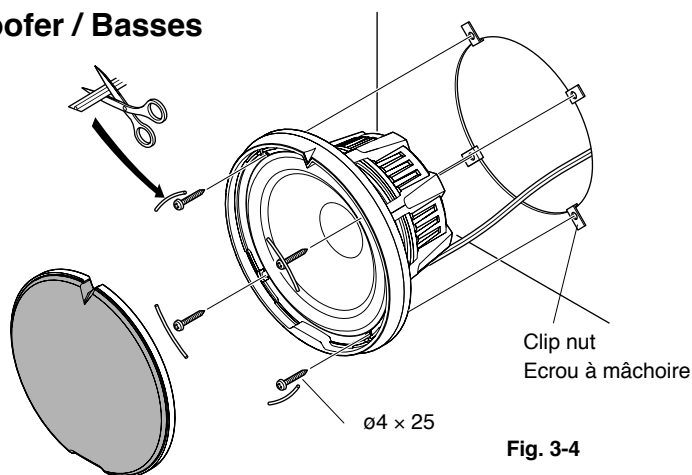


Fig. 3-4

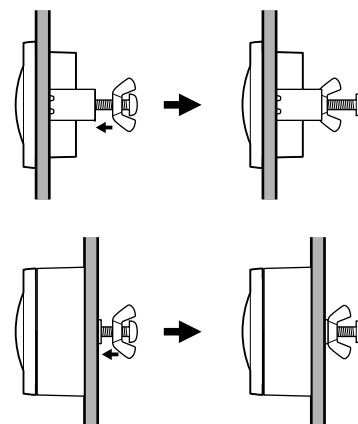


Fig. 3-3

## ■ Passive crossover network

Remove the panel, connect the speaker cords, and install the passive crossover network as shown in Fig. 4.

### Note:

- Do not install in places under direct sunlight.
- Do not touch the electronic parts inside the crossover network.

## ■ Réseau séparateur passif

Retirez le panneau, raccordez les cordons de haut-parleur et installez le réseau séparateur passif comme indiqué sur la Fig. 4.

### Remarque:

- N'installez pas en plein soleil.
- Ne touchez pas les pièces électroniques à l'intérieur du diviseur de fréquence.

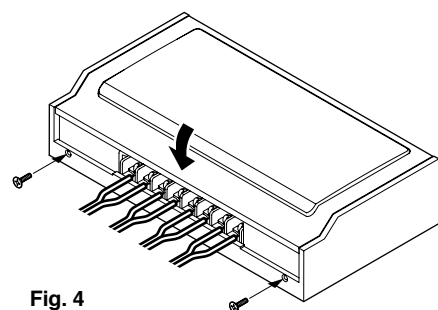
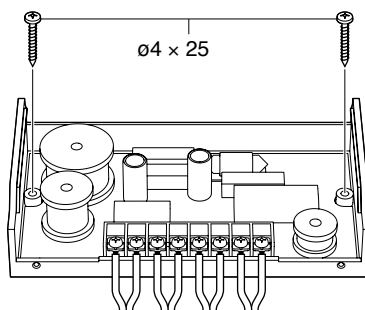
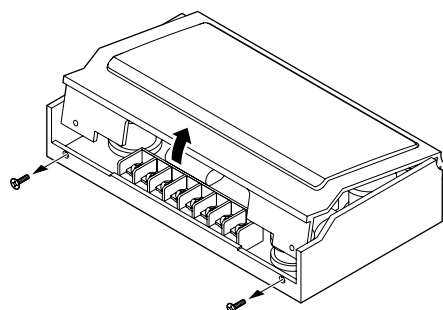


Fig. 4

# System connections / Connexions du système

With this unit, the speaker cords are not supplied. Obtain the audio speaker cords with the required length. To connect the speaker cords to the unit, terminate the wires with female spade connectors.

Connecting the tweeter in normal phase is recommended. However, depending on the mounting location of the speaker, the overall response and sound stage will change. Please choose either connection for optimum sound.

**Note:**

Be sure to use the supplied passive crossover network. If the supplied passive crossover network is not used, large energy of the low frequencies is applied to the tweeters and may destroy them.

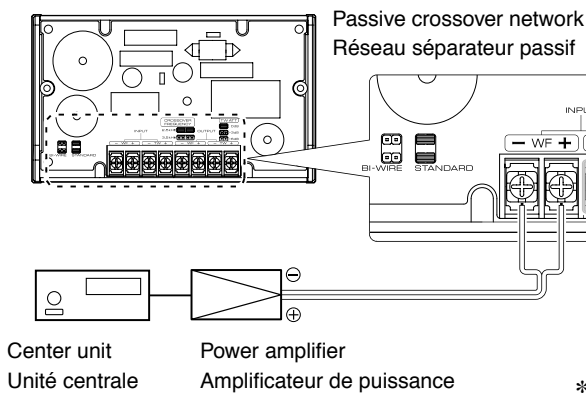
Avec cet appareil, les câbles des enceintes ne sont pas fournis. Se procurer des câbles d'enceinte de la longueur requise. Pour connecter les câbles à l'appareil, les équiper à leur extrémité d'une prise femelle à cosse.

Il est recommandé de raccorder le haut-parleur d'aigus en phase normale. Cependant, selon l'emplacement du montage du haut-parleur, la réponse générale et l'étage sonore changeront. Choisissez la connexion offrant le meilleur son.

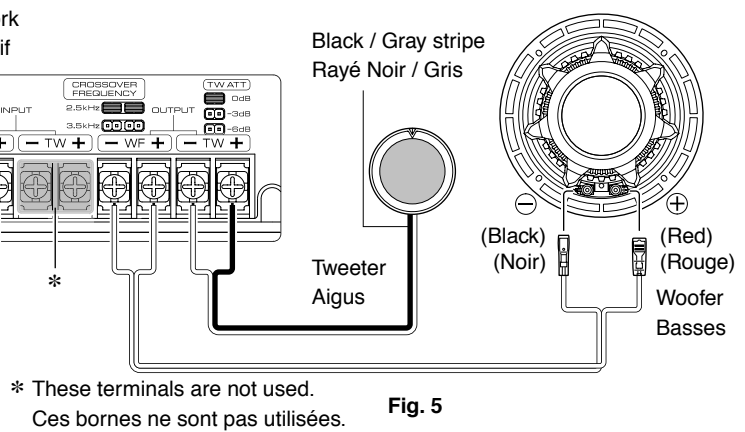
**Remarque:**

Il est indispensable d'utiliser le réseau séparateur passif. Si vous n'utilisez pas le réseau séparateur passif fourni, la forte énergie des basses fréquences est appliquée aux haut-parleurs d'aigus et elle peut les détruire.

## General connection



## Raccordement ordinaire



## Connection using multi-amp system

When using multi-amplifier system, it is necessary to change the jumper setting to "BI-WIRE".

## Raccordement dans un montage à amplificateurs multiples

Si vous utilisez un montage à amplificateurs multiples, vous devrez régler le cavalier sur "BI-WIRE".

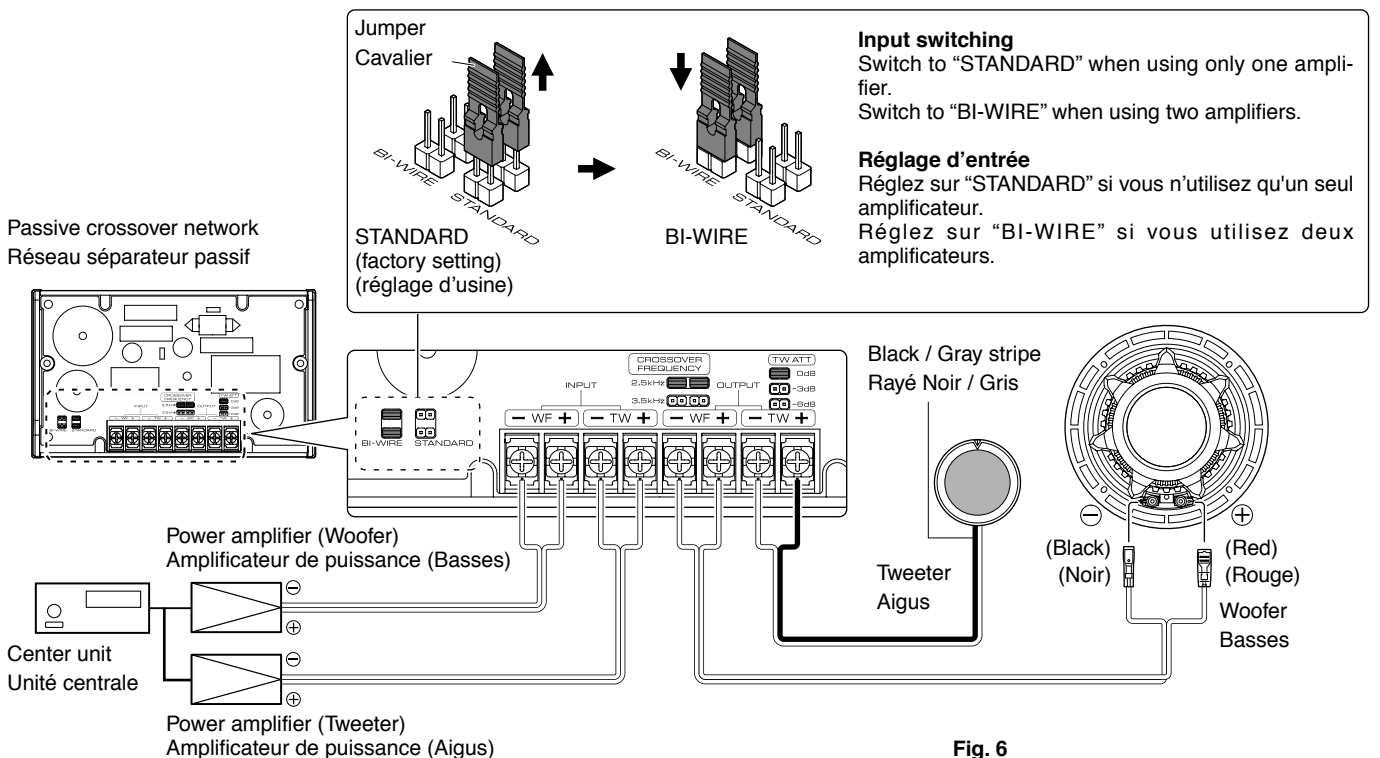


Fig. 6

# Sound adjustment / Réglage sonore

## ① Crossover frequency switching

It is possible to change the woofer frequency range for preference.

Switch to "3.5kHz" when you want to raise the woofer midrange level.

Switch to "2.5kHz" when you want to lower the woofer midrange level.

## ② Tweeter attenuator switching

The tweeter level is selectable by switching the tweeter attenuator to the desired level.

### Note:

Large power input will cause the protection circuit for the tweeter to operate, which will decrease output level. In this case, turn the volume of the receiver to "0", then eventually the tweeter will automatically start working again. Using the crossover network in high temperature (under direct sunlight) may cause the protection circuit to operate easily.

## ① Réglage de la fréquence du séparateur

Vous pouvez régler la plage de fréquence du haut-parleur de basses selon vos préférences.

Réglez sur "3.5kHz" si vous souhaitez relever le niveau des médiums du haut-parleur de basses.

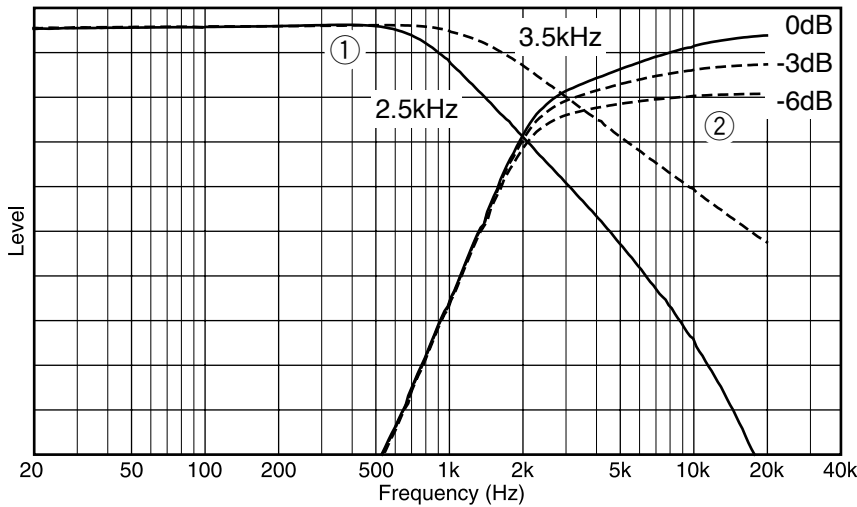
Réglez sur "2.5kHz" si vous souhaitez abaisser le niveau des médiums du haut-parleur de basses.

## ② Réglage d'atténuateur du haut-parleur d'aigus

Le niveau du haut-parleur d'aigus se sélectionne en réglant l'atténuateur du haut-parleur d'aigus au niveau souhaité.

### Remarque:

Le circuit de protection du tweeter s'activera si le signal entrant est trop puissant, et le niveau de sortie diminuera. Dans ce cas, réglez le volume de l'ampli-tuner sur «0», pour que le tweeter fonctionne de nouveau. Le circuit de protection risque de s'enclencher facilement si un filtre d'aiguillage est utilisé à haute température (par exemple en plein soleil).



- ① Crossover frequency switching  
Réglage de la fréquence du séparateur
- ② Tweeter attenuator switching  
Réglage d'atténuateur du haut-parleur d'aigus

Fig. 7 Frequency response  
Réponse en fréquence

## ■ Jumper settings

When changing the setting, change the jumper position as follows.

## ■ Réglage du cavalier

Pour modifier le réglage, modifiez la position du cavalier de la façon suivante.

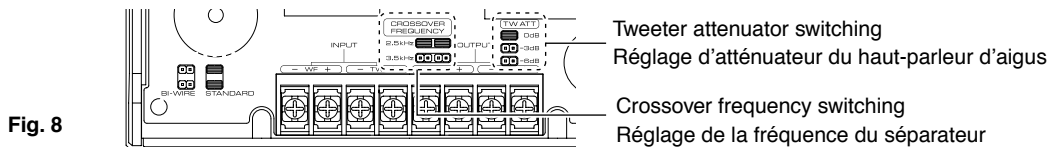


Fig. 8

Jumper position / Position du cavalier	
<p>① Crossover frequency switching</p> <p>Réglage de la fréquence du séparateur</p>	<p>① 2.5kHz</p> <p>CROSSOVER FREQUENCY</p> <p>2.5kHz [●] [●] [●]</p> <p>3.5kHz [●] [●] [●]</p> <p>Jumper Cavalier</p> <p>② 3.5kHz</p> <p>CROSSOVER FREQUENCY</p> <p>2.5kHz [●] [●] [●]</p> <p>3.5kHz [●] [●] [●]</p> <p>Jumper Cavalier</p>
<p>② Tweeter attenuator switching</p> <p>Réglage d'atténuateur du haut-parleur d'aigus</p>	<p>① 0dB</p> <p>TW ATT</p> <p>0dB [●] [●] [●]</p> <p>-3dB [●] [●] [●]</p> <p>-6dB [●] [●] [●]</p> <p>Jumper Cavalier</p> <p>② -3dB</p> <p>TW ATT</p> <p>0dB [●] [●] [●]</p> <p>-3dB [●] [●] [●]</p> <p>-6dB [●] [●] [●]</p> <p>Jumper Cavalier</p> <p>③ -6dB</p> <p>TW ATT</p> <p>0dB [●] [●] [●]</p> <p>-3dB [●] [●] [●]</p> <p>-6dB [●] [●] [●]</p> <p>Jumper Cavalier</p>

# Specifications / Caractéristiques

## 2-way 2-speaker System

Woofer .....	180 mm (7") Cone
Tweeter .....	25 mm (1") Dome
<b>Rated Impedance</b> .....	4 $\Omega$
<b>Peak Input Power</b> .....	240 W
<b>Rated Input Power</b> .....	60 W
<b>Sensitivity</b> .....	92 dB/W at 1m
<b>Frequency Response</b> .....	30 ~ 25 kHz
<b>Crossover Frequency</b> .....	2.5 kHz / 3.5 kHz
<b>Net weight</b>	
Woofer .....	1,750 g (3.9 lb)
Tweeter .....	100 g (3.5 oz)

### Note:

KENWOOD follows a policy of continuous advancements in development. For this reason specifications may be changed without notice.

## Système de 2 haut-parleurs à 2 voies

Basses .....	180 mm Type à cône
Aigus .....	25 mm Type à dôme
<b>Impédance nominale</b> .....	4 $\Omega$
<b>Entrée de crête momentanée</b> .....	240 W
<b>Entrée nominale</b> .....	60 W
<b>Niveau de pression sonore de sortie</b> .....	92 dB/W à 1m
<b>Réponse en fréquence</b> .....	30 ~ 25 kHz
<b>Fréquence de recouvrement</b> .....	2,5 kHz / 3,5 kHz
<b>Poids net</b>	
Basses .....	1.750 g
Aigus .....	100 g

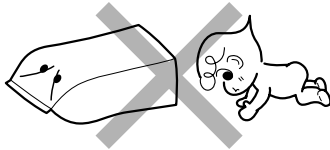
### Remarque:

KENWOOD applique une politique de progrès continus. Les caractéristiques peuvent donc être modifiées sans préavis.

# WICHTIGE SICHERHEITSHINWEISE / BELANGRIJKE VOORZORGSMATREGELEN

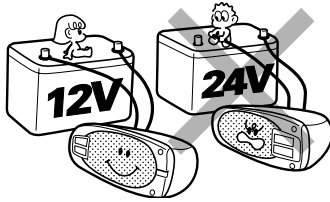
**⚠ Achtung:**  
**Diese Seite aus Sicherheitsgründen sorgfältig durchlesen.**

**⚠ Let op:**  
**Lees voor uw veiligheid deze bladzijde zorgvuldig door.**



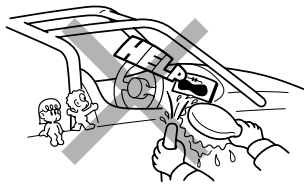
**1. Erstickungsgefahr**  
Nach der Entnahme der Lautsprecher aus dem Polyäthylenbeutel muß dieser für Kinder unerreichbar entsorgt werden. Wenn Kinder mit dem Beutel spielen, besteht Erstickungsgefahr.

**1. Verstikking**  
Nadat u de luidsprekers uit de polyethyleen zak heeft verwijderd, moet u deze zak weggooien. Zorg dat de zak uit de buurt van kinderen blijft. Kinderen zouden met de zak kunnen gaan spelen en de zak bijvoorbeeld over hun hoofd trekken met verstikking tot gevolg.



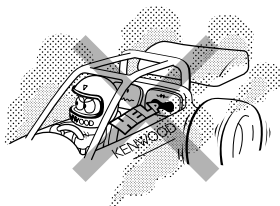
**2. Betriebsspannung**  
Die Lautsprecher mit Beleuchtung an Gleichstrom 12 V mit negativer Masse anschließen.

**2. Spanningvoorziening**  
Verbind de luidsprekers voorzien van verlichting met een 12 Volt, negatieve geaarde gelijkstroombron.



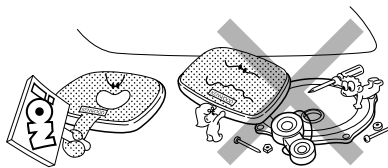
**3. Wasser und Feuchtigkeit**  
Die Lautsprecher nicht an Stellen einbauen, wo sie Wasser oder Feuchtigkeit ausgesetzt werden.

**3. Water en vocht**  
Installeer de luidsprekers niet op plaatsen waar ze mogelijk aan water of vocht bloot worden gesteld.



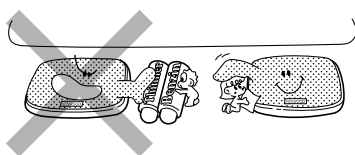
**4. Staub und instabile Stellen**  
Die Lautsprecher nicht an instabilen Stellen oder Stellen, wo sie Staub ausgesetzt sind, einbauen.

**4. Stoffige en instabiele plaatsen**  
Installeer de luidsprekers niet op stoffige plaatsen of instabiele plaatsen onderhevig aan trillingen.



**5. Veränderungen**  
Niemals versuchen, die Lautsprecher zu öffnen oder zu verändern, weil dadurch Feuergefahr und Fehlfunktionen hervorgerufen werden können.

**5. Aanpassingen**  
Voorkom brand of beschadiging en open derhalve de luidsprekers niet en breng er geen veranderingen in aan.



**6. Reinigung**  
Zum Reinigen der Lautsprecher niemals Benzin, Farbverdünner oder andere Lösungsmittel verwenden. Zum Reinigen ein weiches, trockenes Tuch verwenden.

**6. Reinigen**  
Gebruik geen benzine, thinner of andere oplosmiddelen voor het reinigen van de luidsprekers. Reinig de luidsprekers met een zachte, droge doek.



**AUSSCHALTEN!  
SPANNING UIT!**

**7. Fehlfunktion**  
Wenn aus dem Gerät Rauch austritt oder kein Ton von den Lautsprechern zu hören ist, so schalten Sie sofort die Stromversorgung aus. Wenden Sie sich anschließend so bald wie möglich an Ihren Händler oder an die nächstliegende Kundendienststation.

**7. Storing**  
Wanneer er rook of een vreemde geur uit de luidsprekers komt of deze in het geheel geen geluid produceren, moet u direct de stroom uit (OFF) schakelen. Raadpleeg vervolgens uw handelaar of een erkend onderhoudscentrum.

## Zur Beachtung / Voorzorgsmaatregelen

- Tragen Sie während der Installation immer Augenschutz.
- Zur Verhinderung von Störgeräuschen die Kabel dieses Geräts von Motoren, Hochspannungskabeln und anderen möglichen Störquellen fernhalten.
- Zur Verhinderung von Kurzschlüssen die Kabel von beweglichen Teilen, scharfen Kanten usw. fernhalten.
- Draag altijd een beschermende bril tijdens de installatie.
- Voorkom interferentie en houd de draden van de luidsprekers uit de buurt van de motor, spanningsdraden en andere bronnen die mogelijk ruis of interferentie zouden kunnen veroorzaken.
- Voorkom kortsluiting en houd de draden uit de buurt van bewegende onderdelen, scherpe randen, etc.



- Beim Aus- und Einbauen des Grills darauf achten, daß die Membran nicht mit der Kante des Grills beschädigt wird.
- Die Spannungsversorgung erst einschalten, wenn alle Anschlüsse durchgeführt sind.

### Hinweis:

Die folgenden Stellen sollten nicht für den Einbau gewählt werden.

#### ■ Türverkleidung

- Stellen, wo das Gerät durch Öffnen (Senken) der Fenster beschädigt werden kann.
- Stellen, wo beim Öffnen der Fenster die Kurbel in Kontakt mit dem Gerät kommt.

#### ■ Hutablage

- Stellen, wo das Gerät mit den Federn oder Dämpfern des Kofferraumdeckels in Kontakt kommt.
- Stellen, wo das Gerät den Kraftstofftank oder die Benzinleitungen beschädigen kann.
- Stellen, wo das Gerät mit dem Rückfenster, der Karosserie usw. in Kontakt kommt.

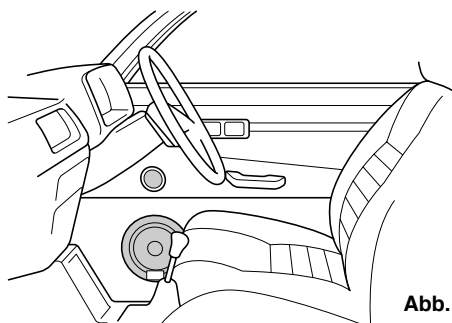


Abb. 1 Afb. 1

Die folgenden Hinweise beachten, um Schäden der Lautsprecher zu verhindern.

- Es kann nicht die gleiche Leistung kontinuierlich als "Spitzenleistung" eingegeben werden.
- Wenn die Lautstärke zu hoch eingestellt wird, kann der Klang verzerrt sein oder unnormal klingen. In diesem Fall sollte die Lautstärke umgehend vermindert werden.
- Während die Lautstärke auf einem hohen Pegel eingestellt ist, keine CD oder Kassette einlegen oder entnehmen und nicht die Wahlschalter und den Netzschalter des Verstärkers betätigen.

- Let bij het verwijderen of plaatsen van de rooster op, dat u de luidsprekers niet met de rand van de rooster beschadigt.
- Schakel de spanning pas aan (ON) nadat alle aansluitingen zijn gemaakt.

### Opmerking:

Installeer de luidsprekers niet op de volgende plaatsen.

#### ■ Portierpanelen

- Op plaatsen waar de luidsprekers mogelijk worden beschadigd wanneer het raam wordt geopend (het raam "zakt" omlaag).
- Op plaatsen waar de luidsprekers mogelijk worden beschadigd door het draaien van de raamhendel voor het openen en sluiten van het raam.

#### ■ Hoedeplank

- Op plaatsen waar de luidsprekers in contact komen met de veer van de kofferdeksel of schokdempers.
- Op plaatsen waar de luidsprekers mogelijk de benzinetank of -slang kan beschadigen.
- Op plaatsen waar de luidsprekers in contact komen met het glas van het achterruit, of andere onderdelen van de auto.

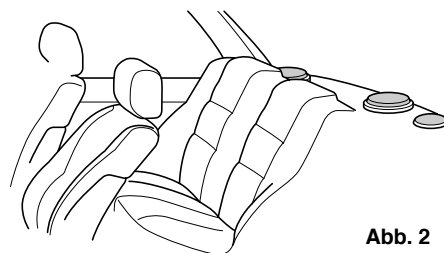

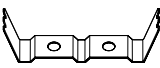
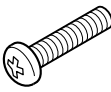


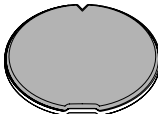


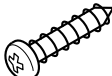



Abb. 2 Afb. 2

V voorkom beschadiging van de luidspreker en let derhalve op de volgende punten.

- U kunt de luidsprekers niet continue op "piekvermogen" belasten.
- Wanneer het volume te hoog is ingesteld, wordt het geluid vervormd of klinkt het geluid niet normaal. Verlaag in dat geval direct het volume.
- Plaats of verwijder geen CD of cassette en bedien de keuzeschakelaar en spanningschakelaar van de versterker niet wanneer het volume op een hoog niveau is gesteld.

## Mitgelieferte Teile / Bijgeleverde onderdelen

Bezeichnung der Teile Naam van onderdeel	Menge Aantal	Bezeichnung der Teile Naam van onderdeel	Menge Aantal	Bezeichnung der Teile Naam van onderdeel	Menge Aantal
Passive Frequenzweiche Passief scheidingsfilter-netwerk 	2	Metallbefestigung Metalen bevestiging 	2	Schrauben (M5 x 35) Schroef (M5 x 35) 	4
		Flügelmuttern Vleugelmoer 	4	Schrauben (M5 x 20) Schroef (M5 x 20) 	4
Grille Rooster 	2	Klemmuttern Klipmoer 	8	Scheiben Sluitring 	4
				Schrauben (ø4 x 25) Schroef (ø4 x 25) 	12
Halterung Beugel 	2				

# Einbau / Installatie

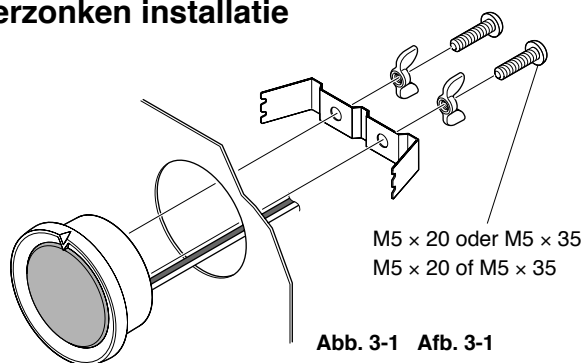
## ■ Hochtöner ,Tieftöner

Dieses Gerät kann in der Türverkleidung, Hutablage usw. der meisten Fahrzeuge installiert werden. (Abb. 1, Abb. 2 auf Seite 9)

1. Die Einbauposition unter Beachtung von "Zur Beachtung" bestimmen.
2. Die mitgelieferte Schablone auf die Hutablage legen und die Positionen für die Löcher markieren.
3. Eine große Öffnung schneiden und Schraubenlöcher bohren.
4. Das Gerät einbauen, wie in Abb. 3 dargestellt.

## • Hochtöner / Tweeter

### Bündige Montage Verzonken installatie

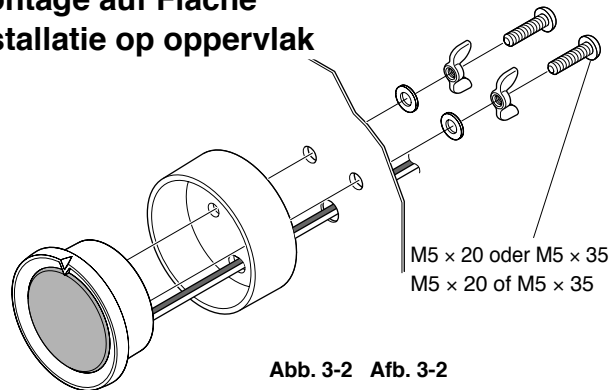


## ■ Tweeter, Woofer

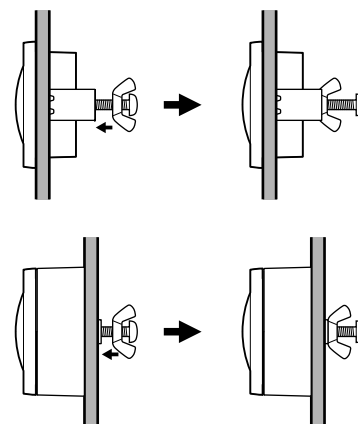
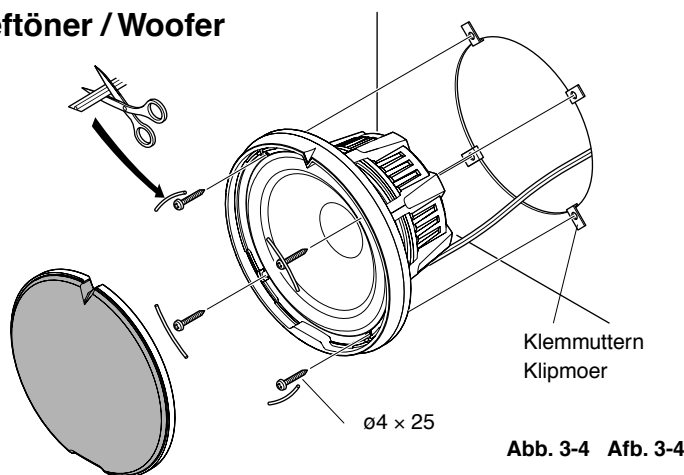
Deze luidsprekers kunnen in de portierpanelen, hoedenplank of op andere plaatsen in de meeste auto's worden ingebouwd. (Afb. 1, Afb. 2 op bladzijde 9)

1. Kies een geschikte plaats. Zie het gedeelte "Voorzorgsmaatregelen".
2. Plaats het bijgeleverde malplaatje op het portierpaneel of de hoedeplank en markeer de gaten.
3. Snijd een opening en maak schroefgaten.
4. Installeer de luidsprekers zoals in Afb. 3 aangegeven.

### Montage auf Fläche Installatie op oppervlak



## • Tieftöner / Woofer



## ■ Passive Frequenzweiche

Nehmen Sie die Abdeckung ab, schließen Sie die Lautsprecherkabel an, und installieren Sie die Passive Frequenzweiche, wie in Abbildung 4 gezeigt.

### Hinweis:

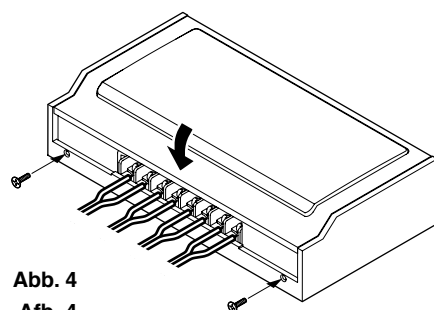
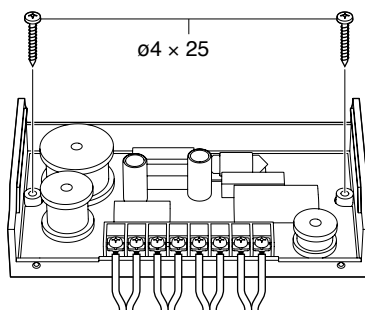
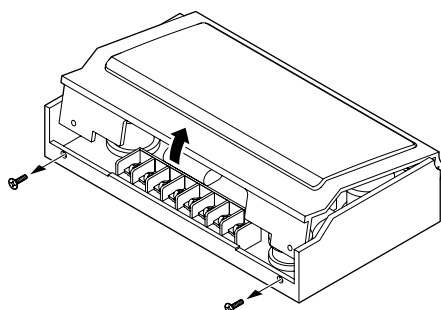
- Nicht an Orten installieren, die direktem Sonnenlicht ausgesetzt sind.
- Berühren Sie nicht die elektronischen Teile in der Frequenzweiche.

## ■ Passief scheidingsfilter-netwerk

Verwijder het paneel, sluit de luidsprekersnoeren aan en installeer het passief scheidingsfilternetwerk zoals u kunt zien op Afb. 4.

### Opmerking:

- Niet installeren op plekken die bloot staan aan direct zonlicht.
- Raak in geen geval de elektronische onderdelen in het cross-over netwerk aan.



# Systemanschlüsse / Systemaansluitingen

Die Lautsprecherkabel werden nicht mitgeliefert und müssen in der erforderlichen Länge selbst besorgt werden. Zum Anschließen der Lautsprecherkabel an das Gerät müssen die Kabel mit weiblichen Kabelschun-Steckern versehen werden. Es wird empfohlen, den Hochtöner mit normaler Phase anzuschließen. Je nach Montageort des Lautsprecher ändert sich aber die Gesamtwirkung und Klangbühne. Eine der Anschlussarten für optimalen Klang wählen.

## Hinweis:

Wenn die mitgelieferte Frequenzweiche nicht verwendet wird, gelangen leistungsstarke Tieffrequenzen zu den Hochtönern und können diese beschädigen.

Luidsprekersnoeren zijn niet bij deze luidsprekers geleverd. Schaf audio-luidsprekersnoeren van de benodigde lengte aan. Voor het aansluiten van de luidsprekersnoeren met een toeste! gebruikt u vrouwelijke stekkers.

Het verdient aanbeveling de tweeter in normale fase aan te sluiten. Afhankelijk van de plek waar de luidspreker is opgesteld zullen echter de afgehele weergave en het geluidsbeeld veranderen. Kiest u daarom de aansluitmethode die de beste geluidsweergave oplevert.

## Opmerking:

Gebruik het bijgeleverde Passief scheidingsfilter-netwerk. Als het meegeleverde passief scheidingsfilternetwerk niet wordt gebruikt, zal de grote energietoevoer voor de lage tonen naar de tweeters geleid worden, waardoor deze kapot kunnen gaan.

## ■ Allgemeiner Anschluß

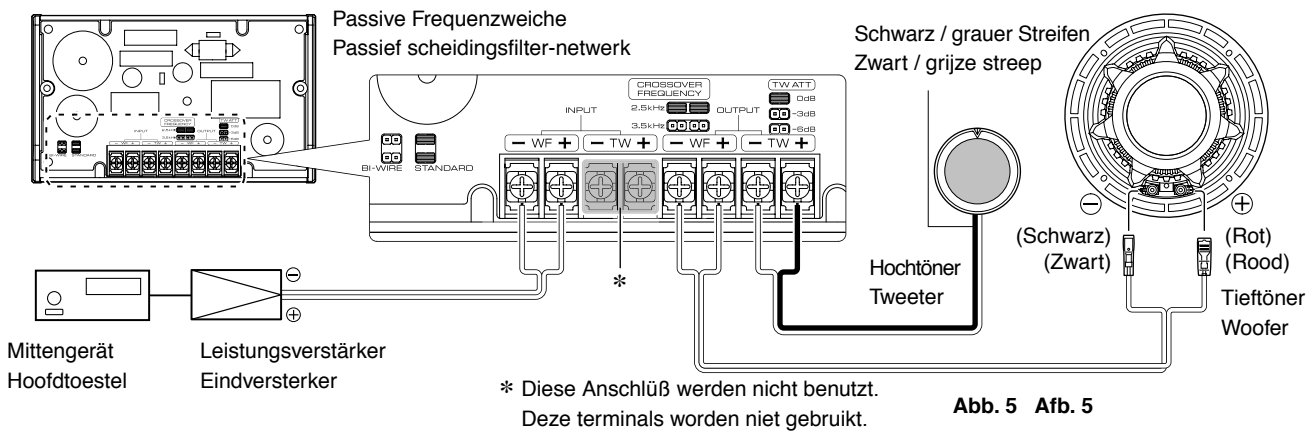


Abb. 5 Afb. 5

## ■ Anschluß bei einem Mehrverstärkersystem

Wenn ein Mehrverstärkersystem verwendet wird, muss der Jumper auf "BI-WIRE" umgesetzt werden.

## ■ Aansluiting met gebruik van een multiversterkersysteem

Bij gebruik van een multiversterkersysteem is het nodig om de jumperschakelaar op "BI-WIRE" te zetten.

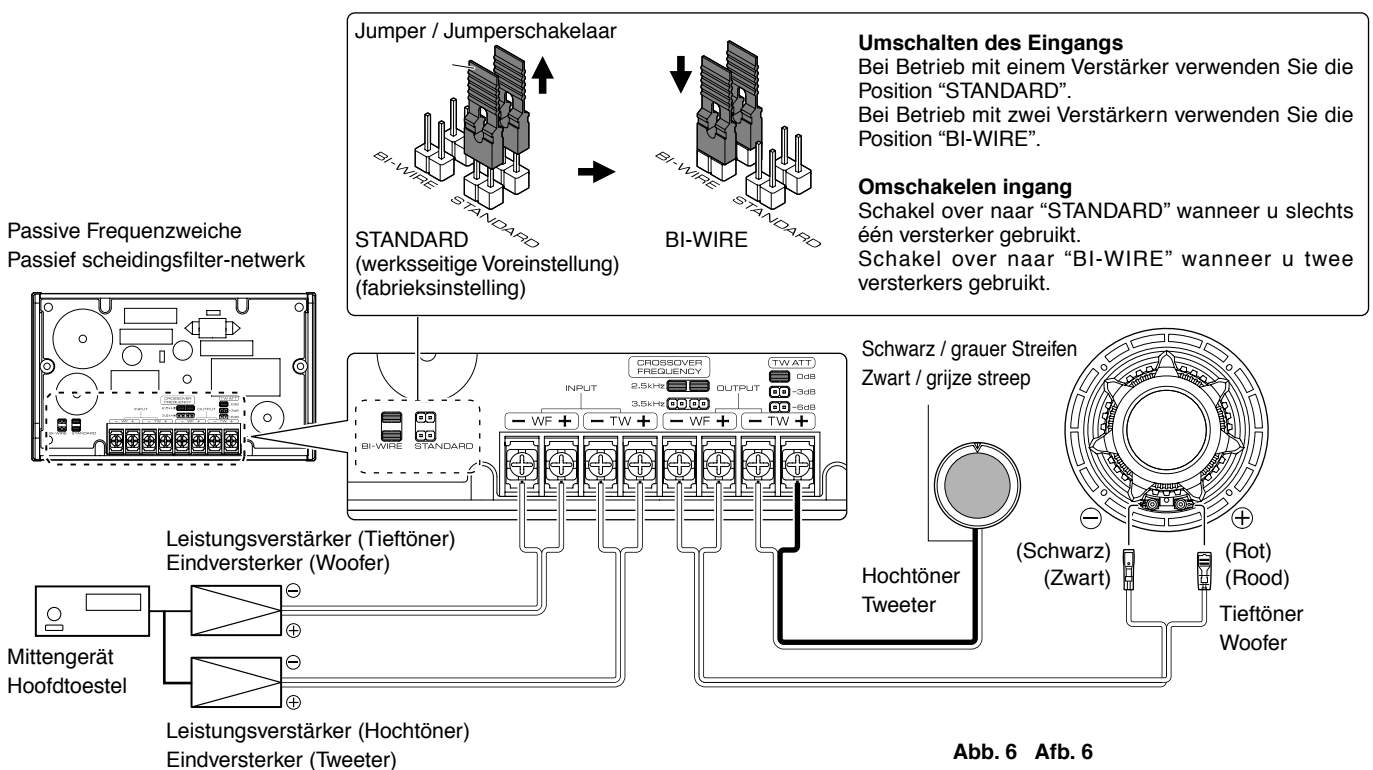


Abb. 6 Afb. 6

# Klangeinstellungen / Instellen van het geluid

① **Umschalten der Übernahmefrequenz**  
 Der Woofer-Frequenzbereich kann wunschgemäß geändert werden.  
 Verwenden Sie die Position "3.5kHz", um den Mittenbereich des Woofers anzuheben.  
 Verwenden Sie die Position "2.5kHz", um den Mittenbereich des Woofers abzusenken.

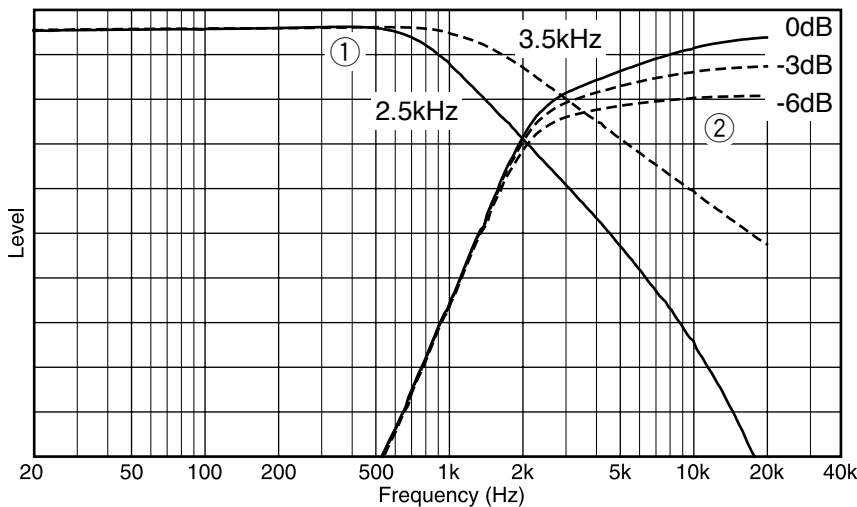
② **Umschalten der Hochtöner-Bedämpfung**  
 Durch Umschalten der Bedämpfung kann der Hochtönerpegel wunschgemäß geändert werden.

**Hinweis:**  
 Große Eingangsleistung bewirkt Aktivierung der Schutzschaltung für Hochtöner, wodurch der Ausgangspegel gesenkt wird. In diesem Fall die Lautstärke des Receivers auf "0" stellen, und dann beginnt der Hochtöner wieder zu arbeiten. Bei Verwendung des Crossover-Netzes bei hoher Temperatur (in direktem Sonnenlicht) kann die Schutzschaltung leicht ausgelöst werden.

① **Omschakelen van de scheidingsfilterfrequentie**  
 U kunt het frequentiebereik voor de woofer aanpassen aan uw smaak.  
 Schakel over naar "3.5kHz" wanneer u het niveau voor het middenbereik van de woofer wilt verhogen.  
 Schakel over naar "2.5kHz" wanneer u het niveau voor het middenbereik van de woofer wilt verlagen.

② **Tweeterdemping**  
 Het tweeterniveau kan worden ingesteld door de tweeterdemping op het gewenste niveau te zetten.

**Opmerking:**  
 Bij een te hoog ingangsniveau zal de beveiliging voor de tweeter in werking treden, waardoor het uitgangsniveau lager zal worden. In een dergelijk geval dient u het volume van de receiver op "0" te zetten, waarna de tweeter automatisch weer normaal zal gaan functioneren. Gebruik van een crossover netwerk bij hoge temperaturen (in direct zonlicht bijvoorbeeld) kan de beveiliging gemakkelijker in werking doen treden.



- ① Umschalten der Übernahmefrequenz  
Omschakelen van de scheidingsfilterfrequentie
- ② Umschalten der Hochtöner-Bedämpfung  
Tweeterdemping

Abb. 7 Frequenzgang  
 Afb. 7 Frekwentierespons

## ■ Jumper-Einstellungen

Ändern Sie die Position der Jumper wie folgt, um die gewünschte Einstellung zu erhalten.

## ■ Jumperschakelaar instellingen

Wijzig de stand van de jumperschakelaar als volgt bij het veranderen van de instelling.

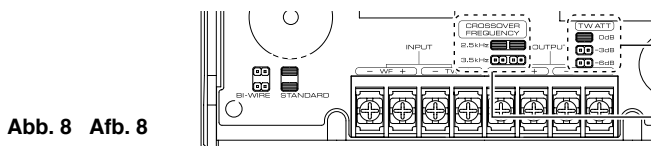


Abb. 8 Afb. 8

Umschalten der Hochtöner-Bedämpfung  
 Tweeterdemping

Umschalten der Übernahmefrequenz  
 Omschakelen van de scheidingsfilterfrequentie

	Jumper-Position / Stand jumperschakelaar	
① <b>Umschalten der Übernahmefrequenz</b>  Omschakelen van de scheidingsfilterfrequentie	① 2.5kHz 	② 3.5kHz 
② <b>Umschalten der Hochtöner-Bedämpfung</b>  Tweeterdemping	① 0dB 	② -3dB 
		③ -6dB 

DEUTSCH  
 NEDERLANDS

# Technische Daten / Technische gegevens

## 2-Wage 2-Lautsprecher-System

Tieftöner .....	180 mm Konus
Hochtöner .....	25 mm Kalotte
<b>Nenn-Impedanz</b> .....	4 $\Omega$
<b>Spitzenbelastung</b> .....	240 W
<b>Nenn-Belastbarkeit</b> .....	60 W
<b>Shcalldruckpegel</b> .....	92 dB/W bei 1m
<b>Frequenzgang</b> .....	30 ~ 25 kHz
<b>Übergangsfrequenz</b> .....	2,5 kHz / 3,5 kHz
<b>Nettogewicht</b>	
Tieftöner .....	1.750 g
Hochtöner .....	100 g

### Hinweis:

KENWOOD arbeitet ständig an der technologischen Weiterentwicklung seiner Produkte. Aus diesem Grund bleibt die Änderung der technischen Daten vorbehalten.

## 2-weg 2-luidsprekersysteem

Woofer .....	180 mm Conus-type
Tweeter .....	25 mm Dome-type
<b>Nominale impedantie</b> .....	4 $\Omega$
<b>Piekingangsvermogen</b> .....	240 W
<b>Nominaal ingangsvermogen</b> .....	60 W
<b>Gevoeligheid</b> .....	92 dB/W bij 1m
<b>Frekwentierespons</b> .....	30 ~ 25 kHz
<b>Croosover-frekwentie</b> .....	2,5 kHz / 3,5 kHz
<b>Netto gewicht</b>	
Woofer .....	1.750 g
Tweeter .....	100 g

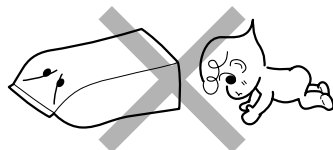
### Opmerking:

KENWOOD technische gegevens zijn ter produktverbetering zonder voorafgaande kennisgeving wijzigbaar.

# PRECAUZIONI IMPORTANTI / AVISOS IMPORTANTES

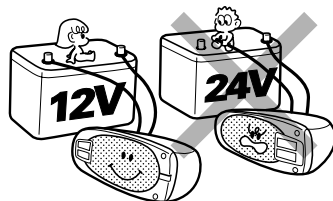
**⚠ Attenzione:**  
Per vostra sicurezza, leggete attentamente questa pagina.

**⚠ Precaución:**  
Para su seguridad, lea con atención esta página.



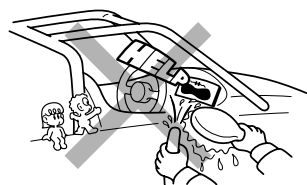
**1. Pericolo di soffocamento**  
Estratta l'unità dal sacchetto in polietilene, gettate in modo che non possa cadere in mano a bambini. Essi potrebbero altrimenti rimanere soffocati.

**1. Asfixia**  
Después de sacar la unidad de la bolsa de polietileno, asegúrese de poner la bolsa de polietileno donde no puedan alcanzarla los niños. De otra forma, éstos podrían jugar con la bolsa y se podría producir un peligro de asfixia.



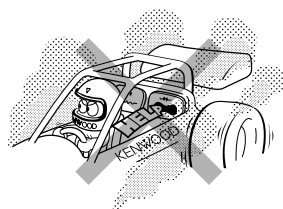
**2. Alimentazione**  
Se i diffusori possiedono indicatori, collegateli ad una sorgente di energia a 12V di c.c. a terra negativa.

**2. Tensión de alimentación**  
Conecte los altavoces equipados con lámpara de iluminación a una batería de 12 V CC con puesta a masa negativa.



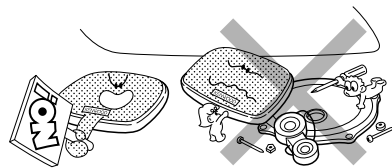
**3. Acqua ed umidità**  
Non installate i diffusori in posizioni esposte ad acqua ed umidità.

**3. Agua y humedad**  
No instale los altavoces en lugares sometidos al agua o a la humedad.



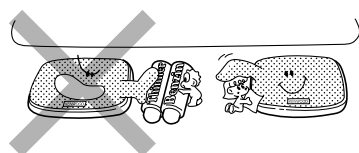
**4. Urti e polvere**  
Non installate i diffusori in posizioni pericolose instabili o esposte a polvere e sporco.

**4. Polvo y ubicaciones inestables**  
No instale los altavoces en lugares inestables ni en lugares donde haya polvo.



**5. Modifiche**  
Non tentate di aprire o modificare l'unità, dato che ciò potrebbe causare incendi o errori di funzionamento.

**5. Modificación**  
No trate de abrir ni modificar la unidad porque podría producirse un peligro de incendio o una avería.



**6. Pulizia**  
Non pulite l'unità con benzina, nafta o solventi molto volatili in generale. Usate solo un panno morbido ed asciutto.

**6. Limpieza**  
No utilice gasolina, nafta ni ningún otro tipo de disolvente para limpiar los altavoces. Límpielos con un paño suave y seco.



**7. Malfunzionamento**  
Nel caso che l'unità producesse del fumo o un odore anomalo, oppure non si sentisse nessun suono dagli altoparlanti, spegnerla immediatamente (OFF). Ciò fatto, contattare appena possibile il rivenditore di fiducia o il centro di assistenza tecnica più vicino.

**7. Fallo de funcionamiento**  
En caso de que la unidad genere humos u olores anormales o no genere sonido a través del altavoz, desconecte inmediatamente la alimentación. Después, consulte con su concesionario o centro de reparaciones más cercano tan pronto como sea posible.

## Precauzioni / Precauciones

- Durante l'installazione portate sempre gli occhiali di protezione.
- Per evitare l'intercettazione di rumori, tenere i fili di questo apparecchio lontani da motori, fili ad alta tensione ed altre possibili sorgenti di rumori.
- Per prevenire corti circuiti, tenere i fili di collegamento lontani da parti mobili, spigoli, parti di metallo taglienti, ecc.
- Siempre use protección para los ojos durante la instalación.
- Para evitar la captación de ruidos, mantenga el cableado de esta unidad alejado de motores, conductores de alta tensión y otras posibles fuentes de ruido.
- Para evitar cortocircuitos, mantenga todo el cableado alejado de las partes móviles, bordes agudos, metal cortado, etc.

- Quando si monta o smonta la griglia, fare attenzione a non rovinare l'unità con gli spigoli della griglia.
- Non accendere l'apparecchio fino a quando tutti i collegamenti siano terminati.

**Nota:**

**Non installare l'apparecchio nei punti seguenti.**

■ **Pannelli delle portiere**

- Se abbassando il finestrino, l'apparecchio viene danneggiato.
- Se facendo girare la leva del finestrino, essa urta contro l'apparecchio.

■ **Dietro i sedili posteriori**

- Se l'apparecchio viene in contatto con le molle del cofano o con gli ammortizzatori.
- Se l'apparecchio danneggia il serbatoio della benzina o il tubo del carburante.
- Se l'apparecchio viene in contatto con il vetro del finestrino posteriore, con le pareti dell'auto, ecc.

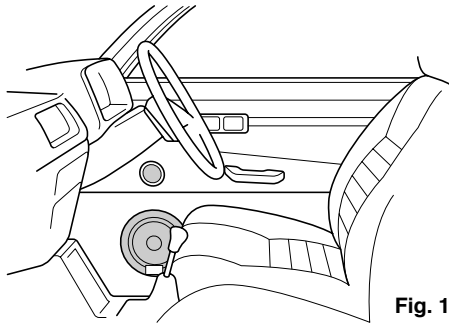


Fig. 1 Figura 1

**Per evitare danni ai diffusori, osservate le seguenti precauzioni.**

- Non è possibile alimentare continuamente i "correnti di cresta".
- Se il volume è troppo alto, il suono può risultare distorto o anormale. In tal caso, riducete il volume immediatamente.
- Se il volume di ascolto è stato impostato ad un livello elevato, non caricate o espellete un disco o una cassetta, non azionate né il selettore né gli interruttori di alimentazione dell'amplificatore.

- Cuando extraiga o instale la rejilla, tenga cuidado para no rozar la unidad con el borde de la rejilla.
- No conecte la alimentación hasta después de completar todas las conexiones.

**Nota:**

**Como ubicación de montaje, no seleccione ninguno de los lugares siguientes.**

■ **Panel de puerta**

- Donde la unidad pueda estropearse cuando baje (abra) el cristal de la ventanilla de la puerta.
- Donde la manilla de la ventana entre en contacto con la unidad al girarla.

■ **Estantería trasera**

- Donde la unidad entre en contacto con el muelle de la tapa del compartimiento de equipajes (muelle de la tapa del portamaletas) o con los amortiguadores (torres de amortiguadores).
- Donde la unidad pueda estropear el depósito o la manguera de combustible.
- Donde la unidad entre en contacto con la ventana trasera, paredes del automóvil, etc.

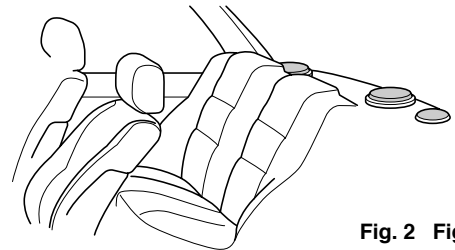

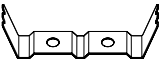
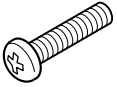


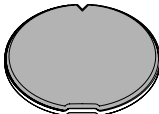


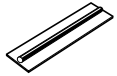

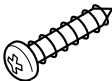


Fig. 2 Figura 2

**Tome las precauciones siguientes para evitar estropear los altavoces.**

- No es posible suministrar la misma potencia como "potencia máxima" continuamente.
- Cuando ajuste un volumen demasiado alto, el sonido podrá distorsionarse o no ser normal. Reduzca rápidamente el volumen en este caso.
- Mientras el volumen de escucha esté ajustado a un nivel alto, no introduzca ni expulse un disco o un casete, ni utilice los selectores ni el interruptor de la alimentación del amplificador.

## Parti accluse / Piezas incluidas

Nome della parte Nombre de pieza	Quantità Cantidad	Nome della parte Nombre de pieza	Quantità Cantidad	Nome della parte Nombre de pieza	Quantità Cantidad
Filtro crossover passivo Red divisora pasiva 	2	Pezzo in metallo Accesorio de metal 	2	Viti (M5 x 35) Tornillo (M5 x 35) 	4
		Dadi a farfalla Tuerca de mariposa 	4	Viti (M5 x 20) Tornillo (M5 x 20) 	4
Griglia Rejilla 	2	Dadi con fermo Tuerca 	8	Randelle Arandela 	4
				Gomma butilica Goma butilica 	2
Staffa Soporte 	2	Viti (ø4 x 25) Tornillo (ø4 x 25) 	12		

# Installazione / Instalación

## ■ Tweeter , Woofer

Questo apparecchio può essere installato pannelli delle portiere, sui dietro ai sedili posteriori e altri luoghi di qualsiasi veicolo. (Fig. 1, Fig. 2 a pagina 15)

1. Scegliere la posizione di montaggio facendo riferimento alla sezione "Precauzioni".
2. Disporre la mascherina in dotazione sulla superficie di montaggio e marcare la posizione dei fori.
3. Tagliare il foro centrale ed i fori laterali per le viti.
4. Installare l'apparecchio come illustrato in Fig. 3.

## • Tweeter / Altavoz de agudos

### Montaggio a livello

### Montaje nivelado

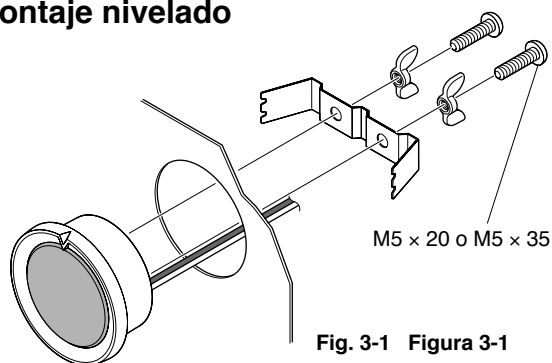


Fig. 3-1 Figura 3-1

## ■ Altavoz de agudos , Altavoz de graves

Esta unidad podrá instalarse en los paneles de las puertas, en la estantería trasera, etc., de la mayoría de los vehículos. (Figura 1 y Figura 2 en la página 15)

1. Seleccione la posición de montaje consultando "Precauciones".
2. Ponga la plantilla suministrada en el panel de la puerta o en la estantería trasera y marque las posiciones de los agujeros.
3. Haga un agujero grande y agujeros para los tornillos.
4. Instale la unidad como se muestra en las figuras 3.

### Montaggio in superficie

### Montaje en superficie

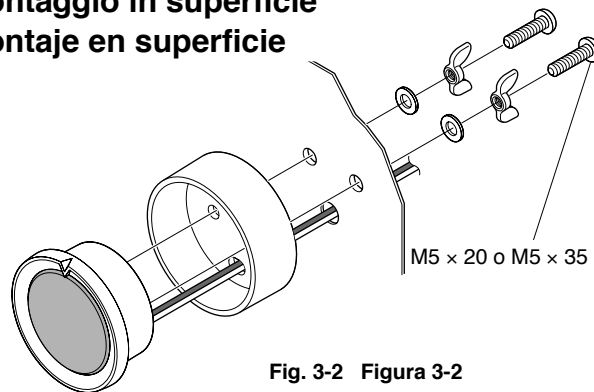


Fig. 3-2 Figura 3-2

## • Woofer / Altavoz de graves

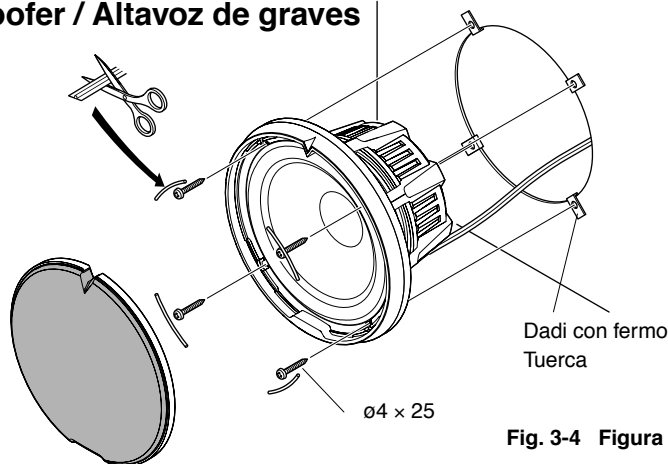


Fig. 3-4 Figura 3-4

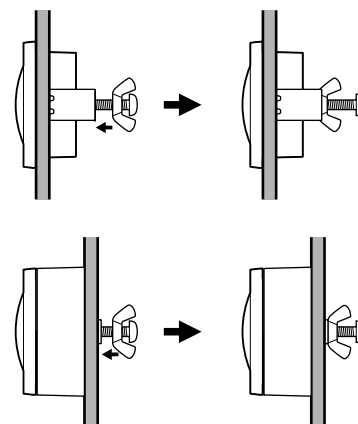


Fig. 3-3 Figura 3-3

## ■ Filtro crossover passivo

Rimuovere il pannello, collegare i cavi dei diffusori ed installare la rete di crossover passivo nel modo illustrato in Fig. 4

### Nota:

- Non installare in posti esposti alla luce diretta del sole.
- Non toccare le parti elettroniche all'interno del network di transizione.

## ■ Red divisora pasiva

.Quite el panel, conecte los cables de los altavoces e instale la red divisora pasiva como se muestra en la Figura 4.

### Nota:

- Evite la instalación en lugares sujetos a la luz directa del sol.
- No toque las partes electrónicas del interior del filtro divisor de frecuencias.

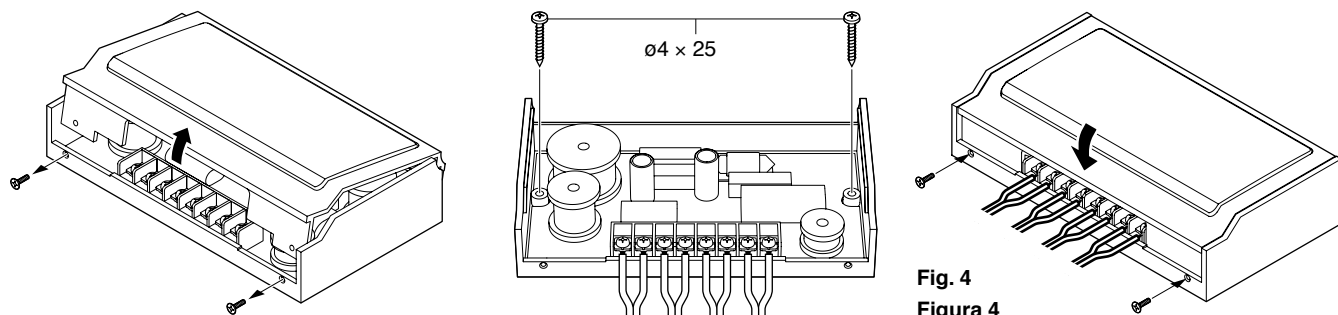


Fig. 4  
Figura 4



# Collegamenti / Conexiones del sistema

I cavi per i diffusori non sono forniti di serie. Procurarsi dei fili di lunghezza adeguata. Per collegare i cavi per i diffusori all'apparecchio, munirsi di connettori a spada femmina. Si raccomanda di collegare il tweeter in fase normale. Tuttavia, a seconda della posizione di installazione del diffusore, il rendimento generale e la sonorità cambieranno. Scegliere quella delle due modalità audio che rende meglio.

**Nota:**

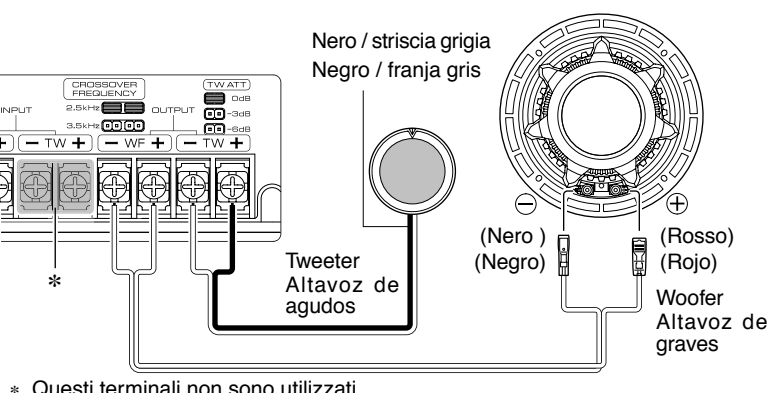
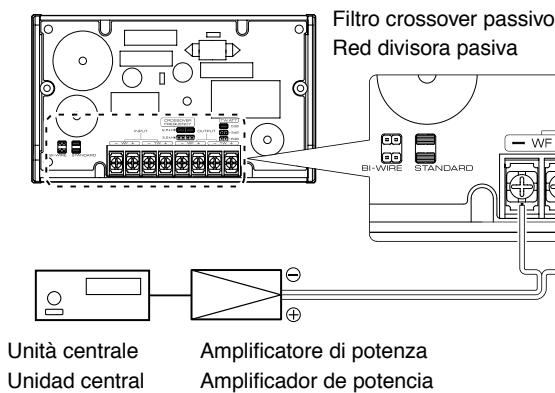
Accertarsi di utilizzare il filtro crossover passivo. Se non si usa la rete di crossover passivo in dotazione, una grande quantità di energia di bassa frequenza arriva ai tweeter, distruggendoli.

Con esta unidad no se suministran los cables de los altavoces. Obtenga los cables de altavoces de la longitud necesaria. Para conectar los cables de altavoces a la unidad, ponga antes conectores de horquilla hembra en los conductores. Se recomienda conectar el altavoz de agudos en fase normal. Sin embargo, dependiendo de la posición de montaje del altavoz, es posible que cambie la respuesta global y la etapa del sonido. Seleccione la conexión que proporcione el mejor sonido.

**Nota:**

Asegúrese de utilizar el filtro separador pasivo incluido. Si no se utiliza la red divisora pasiva suministrada, la energía excesiva de las bajas frecuencias se suministrará a los altavoces de agudos y éstos podrán ser destruidos.

## ■ Collegamenti generali



\* Questi terminali non sono utilizzati. / Estos terminales no se utilizan.

Fig. 5 Figura 5

## ■ Collegamento utilizzando un sistema ad amplificatori multipli

Se si usa un sistema a più amplificatori, è necessario cambiare la posizione dei ponticelli in "BI-WIRE".

## ■ Conexión utilizando un sistema multiamplificador

Cuando se utiliza un sistema multiamplificador resulta necesario cambiar el ajuste de puente a "BI-WIRE".

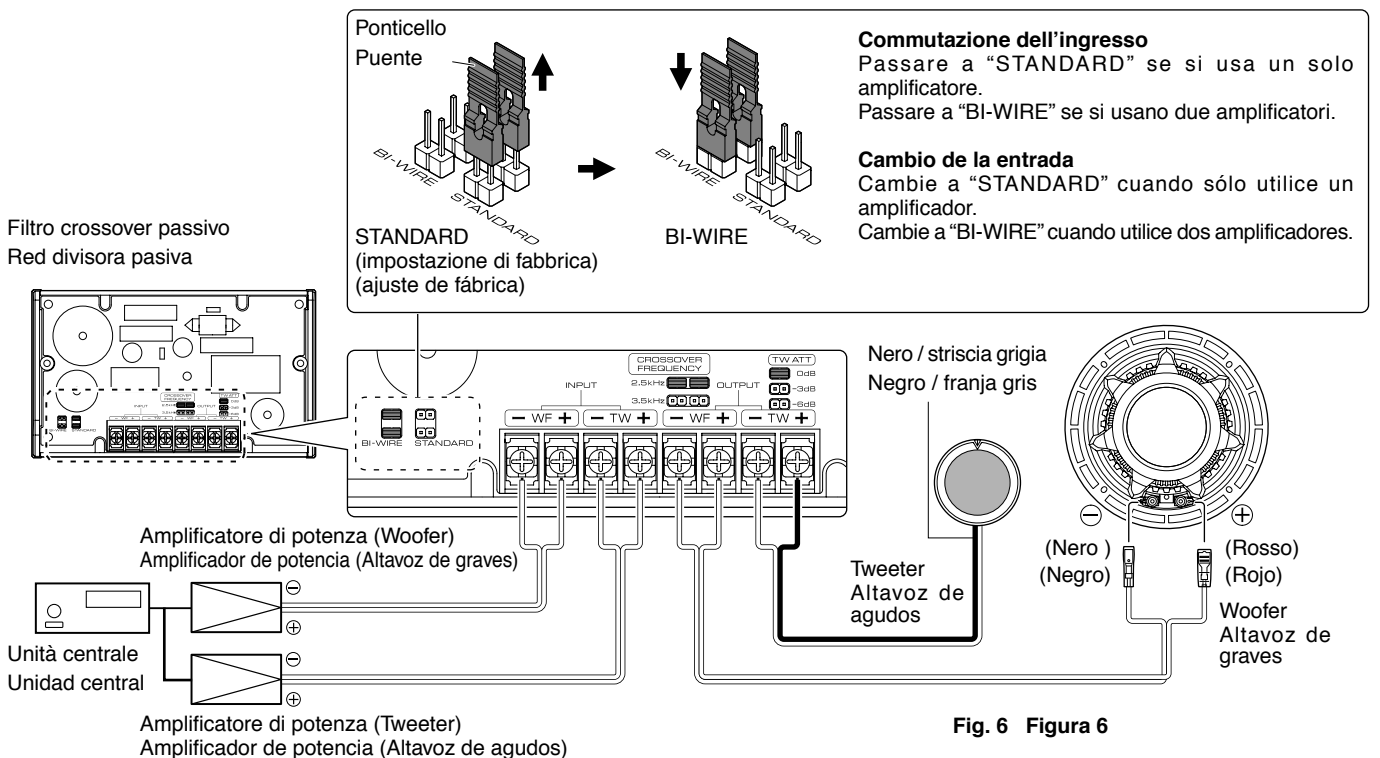


Fig. 6 Figura 6

# Regolazione del suono / Ajuste del sonido

① **Commutazione della frequenza di crossover**  
 Potete cambiare a piacere la gamma di frequenze del woofer.  
 Per aumentare il livello dei medi del woofer, passare a "3.5kHz".  
 Per abbassare il livello dei medi del woofer, passare a "2.5kHz".

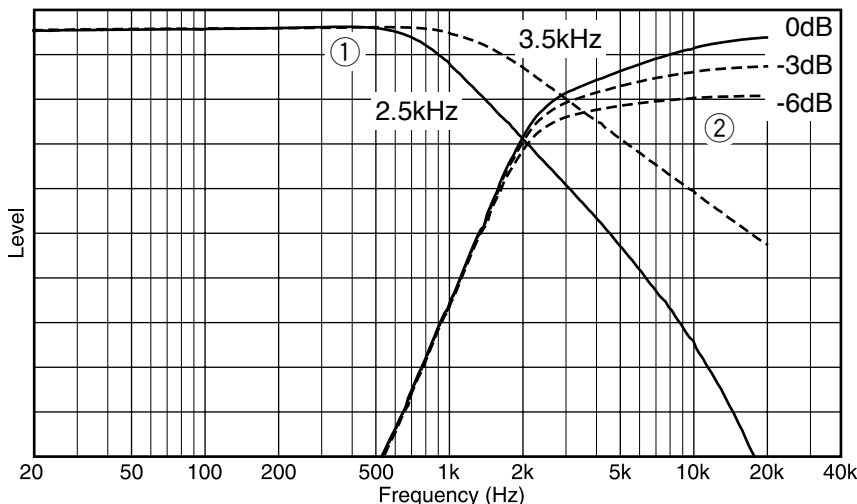
② **Commutazione dell'attenuatore del tweeter**  
 Il livello del tweeter è selezionabile portando l'attenuatore del tweeter sulla posizione desiderata.

**Nota:**  
 Un aumento considerevole della potenza farà scattare il circuito di protezione del tweeter, che farà diminuire il livello di uscita. In questo caso, portare il volume del ricevitore su "0" e poi il tweeter riprenderà a funzionare automaticamente. L'uso della rete di crossover a temperature elevate (in luce solare diretta) può far facilmente scattare il circuito di protezione.

① **Commutación de la frecuencia de cruce**  
 La gama de frecuencias del altavoz de graves se puede cambiar según las preferencias.  
 Cambie a "3.5kHz" cuando quiera aumentar el nivel de la gama central del altavoz de graves.  
 Cambie a "2.5kHz" cuando quiera disminuir el nivel de la gama central del altavoz de graves.

② **Commutación del atenuador del altavoz de agudos**  
 El nivel del altavoz de agudos se puede seleccionar conmutando el atenuador del altavoz de agudos al nivel deseado.

**Nota:**  
 Una gran entrada de potencia causará la activación del circuito de protección del altavoz de agudos, lo cual reducirá el nivel de salida. En este caso, gire el volumen del receptor a "0", y luego el altavoz de agudos eventualmente volverá a funcionar. El empleo de la red de cruce a altas temperaturas (bajo la luz directa del sol) puede facilitar la activación del circuito de protección.



- ① **Commutazione della frequenza di crossover**  
 Commutación de la frecuencia de cruce
- ② **Commutazione dell'attenuatore del tweeter**  
 Commutación del atenuador del altavoz de agudos

Fig. 7 Risposta in frequenza  
 Figura 7 Respuesta de frecuencia

## Impostazione dei ponticelli

Nel cambiare un'impostazione, cambiare le impostazioni dei ponticelli nel modo seguente.

## Ajustes de puente

Cuando cambie el ajuste, cambie la posición del puente de la forma siguiente.

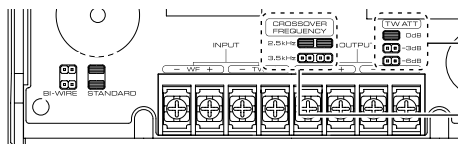


Fig. 8 Figura 8

Commutazione dell'attenuatore del tweeter  
 Commutación del atenuador del altavoz de agudos

Commutazione della frequenza di crossover  
 Commutación de la frecuencia de cruce

Posizione dei ponticelli / Posición de puente	
<p>① <b>Commutazione della frequenza di crossover</b></p> <p><b>Commutación de la frecuencia de cruce</b></p>	<p>① 2.5kHz</p> <p>CROSSOVER FREQUENCY</p> <p>2.5kHz [●] [●] [●] [●]</p> <p>3.5kHz [●] [●] [●] [●]</p> <p>② 3.5kHz</p> <p>CROSSOVER FREQUENCY</p> <p>2.5kHz [●] [●] [●] [●]</p> <p>3.5kHz [●] [●] [●] [●]</p>
<p>② <b>Commutazione dell'attenuatore del tweeter</b></p> <p><b>Commutación del atenuador del altavoz de agudos</b></p>	<p>① 0dB</p> <p>TW ATT</p> <p>0dB [●] [●] [●] [●]</p> <p>-3dB [●] [●] [●] [●]</p> <p>-6dB [●] [●] [●] [●]</p> <p>② -3dB</p> <p>TW ATT</p> <p>0dB [●] [●] [●] [●]</p> <p>-3dB [●] [●] [●] [●]</p> <p>-6dB [●] [●] [●] [●]</p> <p>③ -6dB</p> <p>TW ATT</p> <p>0dB [●] [●] [●] [●]</p> <p>-3dB [●] [●] [●] [●]</p> <p>-6dB [●] [●] [●] [●]</p>

# Dati tecnici / Especificaciones

## Diffusore a 2 vie e 2 altoparlanti

Woofers .....	180 mm Tipo a cono
Tweeter .....	25 mm Tipo a cúpola
<b>Impedenza nominale</b> .....	4 $\Omega$
<b>Picco istantaneo di ingresso</b> .....	240 W
<b>Ingresso nominale</b> .....	60 W
<b>Pressione suono emesso</b> .....	92 dB/W a 1m
<b>Risposta in frequenza</b> .....	30 ~ 25 k Hz
<b>Frequenza di crossover</b> .....	2,5 kHz / 3,5 kHz
<b>Peso netto</b>	
Woofers .....	1.750 g
Tweeter .....	100 g

### Nota:

KENWOOD persegue una politica di continua ricerca e sviluppo. Per tale ragione, i dati tecnici sono soggetti a modifiche senza preavviso.

## Sistema de 2 altavoces de 2 vías

Altavoz de graves .....	Tipo cónico de 180 mm
Altavoz de agudos .....	Tipo cúpula de 25 mm
<b>Impedancia nominal</b> .....	4 $\Omega$
<b>Potencia de pico de entrada</b> .....	240 W
<b>Potencia de entrada nominal</b> .....	60 W
<b>Sensibilidad</b> .....	92 dB/W a 1m
<b>Respuesta de frecuencia</b> .....	30 ~ 25 k Hz
<b>Frecuencia de cruce</b> .....	2,5 kHz / 3,5 kHz
<b>Peso neto</b>	
Altavoz de graves .....	1.750 g
Altavoz de agudos .....	100 g

### Nota:

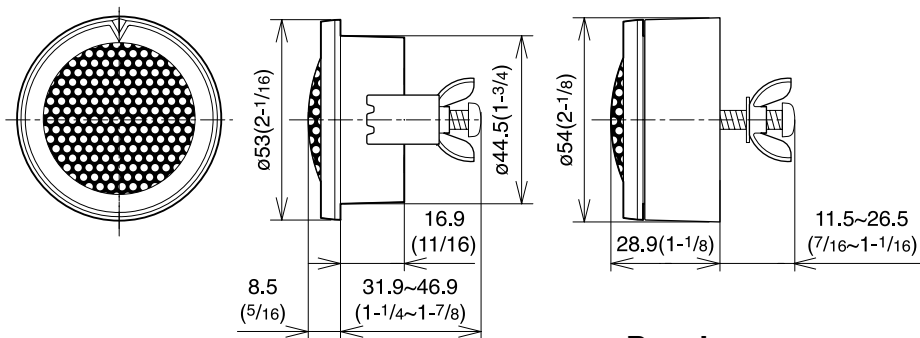
KENWOOD sigue una política de avances continuos en el campo del desarrollo. Por esta razón, las especificaciones están sujetas a cambios sin previo aviso.

# Technical specifications (Woofer)

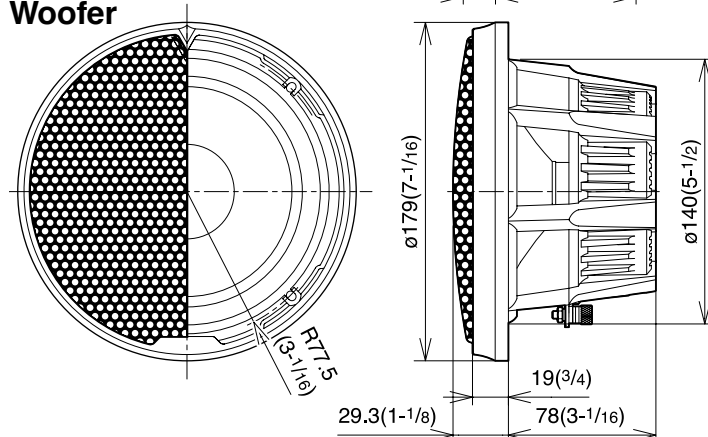
	SYMBOL	UNIT	VALUE
Nominal Impedance	Z	ohms	4.0
DC Resistance	Revc	ohms	3.3
Voice Coil Inductance	Levc	mH	0.39
Resonance Frequency	Fs	Hz	57
Resonance Frequency Impedance	Zs	ohms	25.8
Mechanical Q Factor	Qms		4.38
Electrical Q Factor	Qes		0.73
Total Q Factor	Qts		0.63
Volume Acoustic Compliance	Vas	liter (cu.ft.)	14.90 (0.526)
Moving Mass	Mms	g	14.53
Suspension Compliance	Cms	m/N	0.542 x 10 <sup>-3</sup>
Emissive Diameter of the Diaphragm	D	mm	133
Voice Coil Diameter	d	mm	30
Voice Coil Layer	n		2
Flux Density	B	T	0.84
Force Factor	BL	T·m	4.83
Weight magnet		g (oz)	450 (15.9)
Peak Excursion	Xmax	mm	6.5

## Dimensions

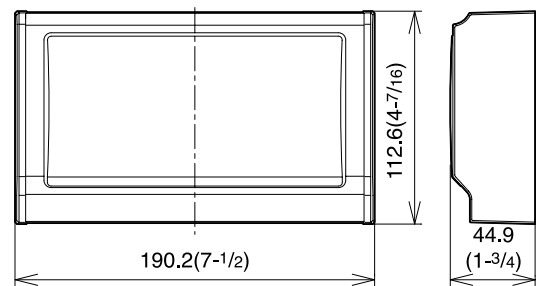
### Tweeter



### Woofer



### Passive crossover network



Unit : mm (inch)

# KENWOOD